

安装使用说明书

嵌入式电蒸烤箱

ZKQ31-CZK056



24 小时服务热线

400-830-8383

热水系列:燃气热水器 电热水器 燃气采暖热水炉 空气源热泵热水机 太阳能热水器
厨电系列:吸油烟机 灶具 消毒柜 电蒸箱 电烤箱 电蒸烤箱 洗碗机

万和顾客服务管理部

地址: 广东省佛山市顺德高新区(容桂)建业中路13号

服务监督电话: 0757-28382625

传真: 0757-28382652

邮编: 528305

服务邮箱: service@vanward.com

官方网址: <http://www.vanward.com>



万和电气



微信扫一扫, 服务无忧

产品执行标准

GB 4706.1-2005

《家用和类似用途电器的安全 第一部分: 通用要求》

GB 4706.22-2008

《家用和类似用途电器的安全 嵌入式电灶、灶台、烤箱及类似用途器具的特殊要求》

广东万和新电气股份有限公司

使用前请仔细阅读本说明书, 并请妥善保管, 以备日后查阅。

前言

感谢您选用“万和牌”嵌入式电蒸烤箱产品！万和一贯坚持“高科技、高品质、高服务”的发展战略，为广大消费者真诚服务。万和，让家更温暖！

告用户环境影响书

“保护环境”是全人类的使命。因使用本公司产品而造成的环境及其它影响，特向您敬告：

1. 废纸箱、废塑料袋为可回收废弃物，废泡沫为不可回收废弃物，拆包后应放到指定的分类垃圾桶中。
2. 请勿让儿童玩耍塑料薄膜和包装箱，这可能产生窒息事故，所以请妥善处理好包装材料。

生产企业：广东万和电气有限公司

地 址：广东省佛山市高明区杨和镇（人和）杨西大道东侧

电 话：0757-88265688 邮 编：528513

万和产品保修卡			
用户姓名		联系电话	
地 址			
购买单位		购买价格	
发票号码		购买日期	
产品型号		安装日期	
产品条码			
安装单位名称		安装人员 签名	
全国统一 服务热线	400-830-8383		

发
票
粘
贴
处

此联由用户保存，与购买发票一同作为保修凭证。

目录


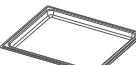

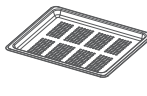
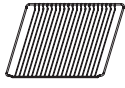



产品介绍	1
注意事项	2
安装说明	5
使用说明	6
清理维护	10
客户服务	11
有害物质声明	12
电气原理图	13

产品介绍

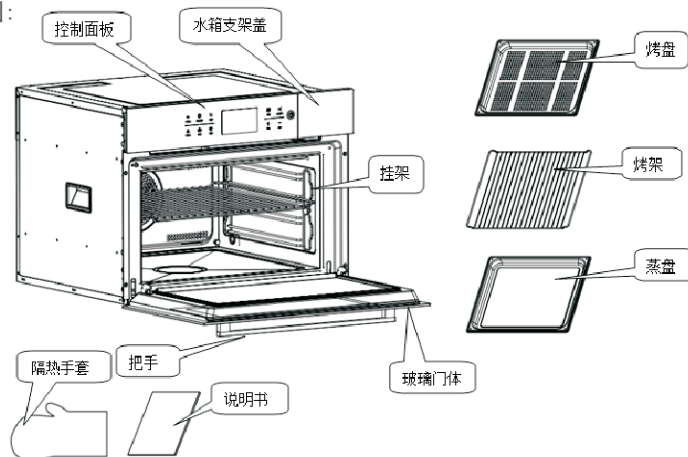
主要性能参数:

产品型号	ZKQ31-CZK056
机体尺寸(宽x高x深)	595mmx455mmx550mm
额定电压/频率	220V~/50Hz
额定功率	3100W
机体净重/毛重	30kg/35kg

为保证您顺利、正确的安装与使用,请您在开箱后逐一检查以下附件是否齐全。

附件名称、形状	数量	附件名称、形状	数量	附件名称、形状	数量
 使用说明书	1	 烤盘	1	 橱柜螺钉	4
 蒸盘	1	 蒸烤架	1	 菜谱	1
 吸水球	1	 蒸烤手套	1		

结构示意图:



万和产品安装跟踪表

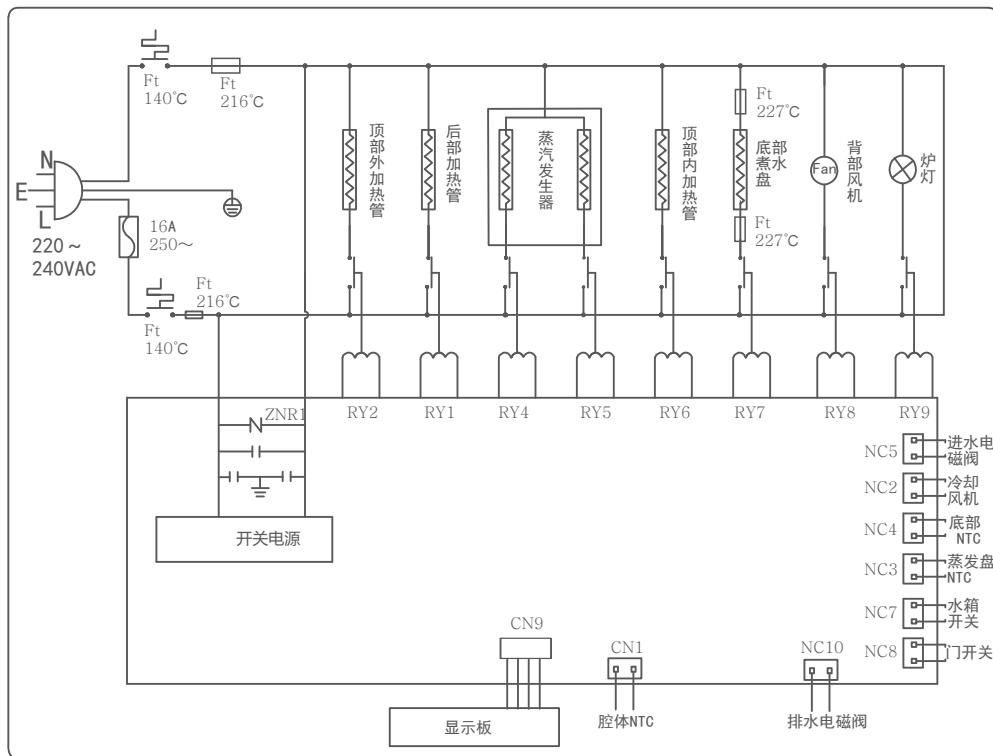
安装单号						
用户姓名	联系电话1					
	联系电话2					
地 址						
安装位置 厨房 <input type="checkbox"/> 其它 _____						
购买单位			购买日期			
发票号码			购买价格			
产品型号						
产品条形码(A)粘贴处						
收费明细 (收费项请出示 收费标准于 用户)	收费项目	数量	金额	收费项目	数量	金额
收费合计						
安装单位名称 (盖 章)						
安装单位电话				安装人员 签名		
用户意见及建议:						
满意 <input type="checkbox"/> 一般 <input type="checkbox"/> 不满意 <input type="checkbox"/>						
安装日期: 年 月 日			用户确认 签名			
警告: 请用户在试机正常并了解使用注意事项后,待安装人员完整填写产品安装跟踪表、产品保修卡,再签名确认。						



产品回收处理提示性说明

依照国家《废弃电器电子产品回收处理条例》的有关规定，当产品超过使用年限、用户不再需要此产品或经过维修无法正常工作时，不应随意丢弃，请交由具有废弃电器电子产品处理资格的企业进行回收处理。

电气原理图



电路若有更改，恕不另行通知。

注意事项

为了避免对使用人员及其他人员造成危害及财产损失，特作如下区分及标志。以下均为有关安全的重要事项，敬请严格遵守，并在充分理解的基础上正确使用。

注意、禁止内容的图标



警告	
需要接地 电源插座必须有可靠的接地线，才能通电使用，以确保安全，接地不良将可能引发触电或其它意外伤害。	严格执行 拔出电源插头时，必须手握插头的端部将其拔出，请不要手拿电源软线拔插头，否则易发生触电、短路、起火等危害。
禁止 使用电源线时不得拉伸、扭转、打结、重物扣压、夹击。	禁止拆卸 非专业人员不得擅自对本机进行拆卸或更换零件。
严格执行 如果电源线损坏，为了避免危险，必须由制造商、其维修部或类似部门的专业人员更换专用电源线。	禁止 请不要使用松动或接触不良的电源插座，否则导致触电、短路、起火等危害。
小心烫伤 打开电蒸烤箱门可能会有热气或蒸汽溢出，不要离电蒸烤箱太近以免被蒸汽或者热气烫伤！	小心触电 为避免可能出现的电击，换灯前应确定器具已断开电源。
严格执行 不要使用粗糙清洗剂或锋利的金属刮刀清洁电蒸烤箱玻璃，因为它们会擦伤玻璃表面，从而导致玻璃破碎。	禁止 在使用时可触及部分可能会发热，儿童应远离。
严格执行 如果电蒸烤箱出现任何故障立即断电停止使用。	禁止 严禁把易燃物品放入电蒸烤箱内。

⚠ 注意	
 禁止触摸	器具在使用期间会发热，注意避免接触电蒸烤箱内部的发热元件。 严格执行
 严格执行	请单独使用插座，且确定插座接触良好，切勿与其他电器共用一个插座。 禁止
 小心触电	不能用蒸汽清洁剂清洁电蒸烤箱，因蒸汽渗入器具内会导致电击危险。 禁止
 禁止湿手操作	请不要在手脚潮湿、赤脚的状态下触摸电蒸烤箱。 严格执行
 禁止	严禁将易燃不耐温的餐具及烹饪容器放入电蒸烤箱内部。 禁止
 禁止	请不要将重物放在开启的电蒸烤箱门上。 禁止
 禁止	将水倒入高温烹饪箱会产生热蒸汽，切勿将水倒入高温烹饪箱中。 禁止
 严格执行	电源只适用于220±10%V/50Hz，若所在地区电压波动太大，加装稳压器配合使用。 严格执行
 严格执行	请不要让儿童和行动不方便者自己使用，更不要放在幼儿可以触及到的地方使用，否则可能导致烫伤、触电和其它意外伤害。 禁止
 禁止	请不要对电蒸烤箱喷洒水，否则有短路或触电的危险。 禁止
 禁止	工作期间可能会有热气或蒸汽逸出，切勿接触通风孔。 禁止
 严格执行	整机远离热源、煤气和酒精等易燃品。 禁止
 禁止	请勿使用电蒸烤箱储存任何物品。 禁止
 禁止	请不要使用连接多个插头的多功能插座。 禁止
 禁止	严禁将电蒸烤箱及电源插座安装在可能受潮或容易被水淋湿的地方。 禁止
 严格执行	整机拆除之塑料袋和包装箱放在儿童够不到的地方保存，防止儿童玩耍时产生意外伤害。 禁止

- (2)、消费者因自行安装、使用、维护、保管不当造成损坏的。
- (3)、非本公司指定的安装、维修单位拆装维修造成损坏的（包括消费者自行拆卸修理的）。
- (4)、无法提供有效购机凭证的；《万和产品保修卡》产品型号、机身号码与所维修的产品、机身号码不符或涂改的。
- (5)、非我公司承诺的服务项目和内容；超过保修期的。
- (6)、使用环境（如电压、湿度、温度、通风条件等）不符合产品说明书的表述造成损坏的；因不可抗拒的自然灾害造成损坏的。

有害物质声明

- 根据国家《电器电子产品有害物质限制使用管理办法》，列出以下本产品可能包含的有害物质的名称和含量。
- 本表使用产品:电蒸烤箱。

产品中有害物质的名称及含量


序号	部件名称	有害物质					
		铅	汞	镉	六价铬	多溴联苯	多溴二甲醚
		Pb	Hg	Cd	Cr ⁶⁺	PBB	PBDE
1	门框	0	0	0	0	0	0
2	储水箱	0	0	0	0	0	0
3	外壳	0	0	0	0	0	0
4	温控器	x	0	0	0	0	0
5	玻璃	0	0	0	0	0	0
6	电源线	0	0	0	0	x	x
7	热熔断体	0	0	x	0	x	x
8	门体密封圈	0	0	0	0	0	0
9	水管	0	0	0	0	0	0
10	发热管	0	0	0	0	0	0
11	热熔断体支架	0	0	0	0	0	0
12	腔体	0	0	0	0	0	0
13	蒸发盘	0	0	0	0	0	0
14	螺丝	0	0	0	0	0	0
15	包材物料	0	0	0	0	0	0
16	电源板	x	0	0	0	0	0

本表格根据SJ/T 11364编制。

○：表示该有害物质在该部位所有均质材料中的含量均在GB/T 26572规定的限量要求以下。

×：表示该有害物质至少在该部位的某一均质材料中的含量超出GB/T 26572规定的限量要求。

备注：所含有的非环保类物质或元素皆由于技术和工艺水平限制，暂无法实现非环保类物质或元素的完全替代或减量化，但我们一直在为改善此项目而努力。

 本产品环保使用期限为15年，只有在本产品说明书所述的正常情况下使用时，环保使用年限才有效。

故障现象	原因分析	处理方法
显示E-1	腔体温度传感器高温保护	冷却重新启动或者联系售后
显示E-2	蒸发盘温度传感器高温保护	冷却重新启动或者联系售后
显示E-3	温度传感器开路	断开电源，联系售后服务中心
显示E-4	温度传感器短路	断开电源，联系售后服务中心
显示E-5	通讯故障	断开电源，联系售后服务中心
指示图标 & 亮	原因1：水箱没水	取出水箱加水
	原因2：水箱未推入到位	将水箱重新推到位
机器无工作反应	原因1：未接通电源	将电源线插头插入电源插座
	原因2：电源插座没电	联系有资格证书的电工咨询
	原因3：控制系统连接线未连接	断开电源，联系售后服务中心
	原因4：控制系统故障	
水箱有水但蒸汽加热盘不加水干烧	原因1：水位感应器故障	断开电源，联系售后服务中心
	原因2：供水管积水堵塞或折压变形	
机器漏水	原因1：接水板的冷凝水过满溢出	用吸水球或棉布吸出清理
	原因2：水箱O型密封圈破裂	断开电源，联系售后服务中心
	原因3：蒸汽加热盘密封不严	
	原因4：供水管破裂	
	原因5：柜门密封不严	

客户服务

- 1、本公司将对本公司生产并经正规渠道销售的万和产品按国家规定进行三包服务，若保修政策发生变化，以我司保修政策为准。
- 2、三包有效期为一年，自用户购买之日（以购买发票为准）起计算。
- 3、下列情况不属“三包”服务范围，实行有偿收费服务：
 - (1)、机器运行环境的水、气、电不规范、不符合国家安全标准造成的故障。

<p>■ 器具不打算由存在肢体、感官或精神能力缺陷或缺乏使用经验和知识的人（包括儿童）使用，除非有负责他们安全的人对他们进行与器具使用有关的监督或指导。</p>
<p>■ 本产品用于家庭烹饪，不得作为其他用途或商业目的烹饪，且不适用于高原地区。</p>
<p>■ 不要加热盛于密闭容器的食物，在加热下会增加容器内压力，可能会引起爆炸，使机器受到损伤，同时人体也会受到伤害。</p>
<p>■ 在每次使用后，请及时清洗并擦干机器，因为冷凝后的浓缩物在长时间下可能会对机器产生腐蚀作用。</p>
<p>■ 不要使用使电蒸烤箱生锈的物体，这样会损坏电蒸烤箱。</p>
<p>■ 不要将潮湿的食物长期存放在电蒸烤箱内，它会导致电蒸烤箱内部产生异味及腐蚀。</p>
<p>■ 电蒸烤箱不使用时，请确认其处于关闭状态。</p>
<p>■ 电蒸烤箱开启后附件和烹饪容器会变得十分灼热，从产品中取出附件或烹饪容器时必须佩戴电蒸烤箱专用手套。</p>
<p>■ 电蒸烤箱不可作为玩具被儿童使用，应照看好儿童，确保他们不玩耍本器具。</p>
<p>■ 打开炉门时，请勿触摸炉门的铰链、边沿及角落，这样可能会产生机械创伤。</p>
<p>■ 烹饪食物时，请小心操作，不要将食物的容器侧倾而使积液流出或食物流出。</p>
<p>■ 关闭炉门时，蒸盘、蒸架等可能会刮伤门板，将附件插入烤箱时使其尽量靠里。</p>
<p>■ 烹饪食物结束后，打开柜门可能会有大量蒸汽溢出，请小心瞬间大量蒸汽喷到身体部位，防止烫伤。</p>
<p>■ 烹饪食物过程中，请不要频繁打开电蒸烤箱门。</p>
<p>■ 在除锈时，尽量采用柠檬酸除锈剂，不要采用醋，这样会损伤产品；当电蒸烤箱于或将有处于0℃以下的环境时，使用后需将水箱取出并清除水箱以及电蒸烤箱部的残留水，以免结冰损坏电蒸烤箱。</p>

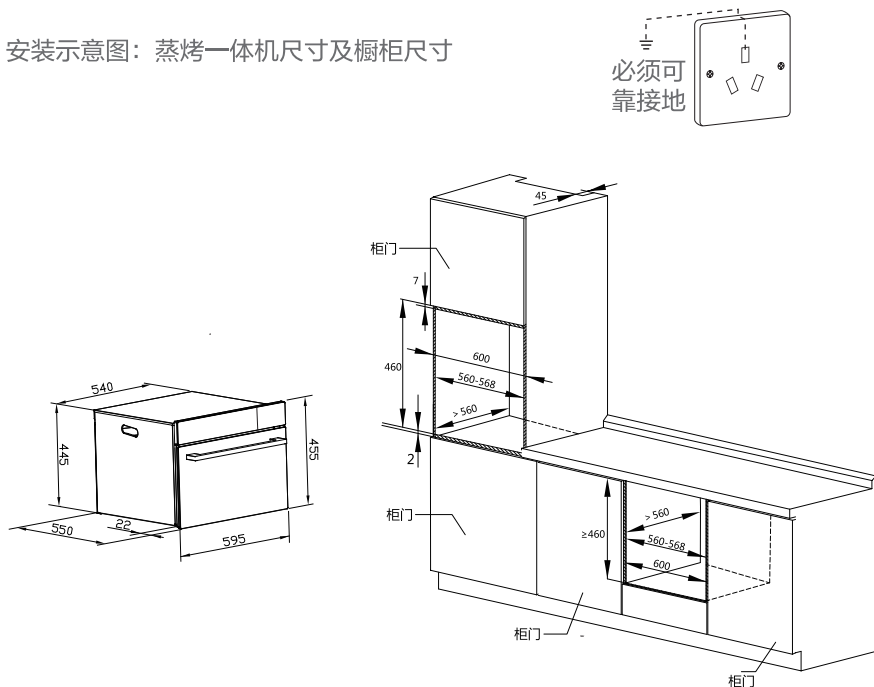
特别说明：请严格按照本说明书规定使用，由于对本产品不当使用造成的任何财产损失、人身损害，本公司不承担责任。

安装说明

■ 安装注意事项

- 电蒸烤箱应平稳安装在操作、保养方便且牢固的地方，不得倾斜安装。
- 橱柜孔的底板必须能承受60kg以上的重量。
- 安装电蒸烤箱的橱柜材料（木材、粘合剂）必须耐温120°C以上。
- 为保持通风，请保持后部有大于45mm的空隙。
- 周边如有高温电器，请保持安装距离大于80mm；必须在电蒸烤箱前留有800mm以上的空间。
- 搬运或安装时应从机体底部或者扣手提起，轻拿轻放，切不可直接拖拉移动电蒸烤箱。
- 必须确认电源安装额定电流为16A以上的插座，确保电源插座可靠接地；将插座安装于容易拔插的地方，以便维修或应急。

安装示意图：蒸烤一体机尺寸及橱柜尺寸

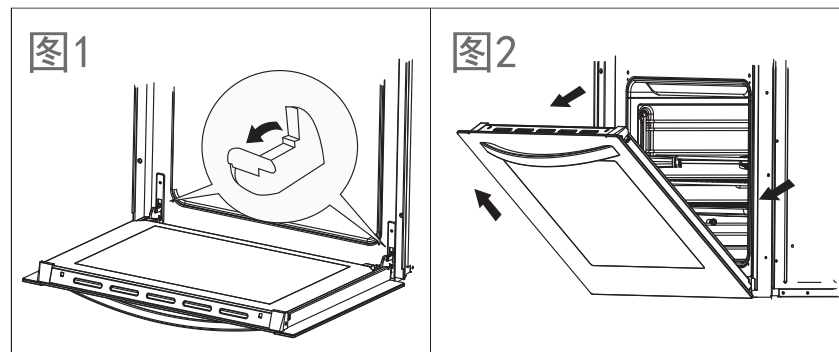


清理维护

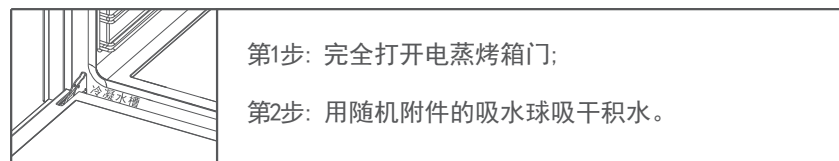
1. 为延长电蒸烤箱使用寿命，应定期保养，保养前请务必断开电源。
2. 电蒸烤箱烹饪结束后，请等器具冷却后再进行清洁。
3. 宜经常清洁保养，清洁时注意使用中性清洁剂，同时使用柔软抹布擦洗。
4. 切勿使用硬刷、钢丝刷、金属硬物清洁刮擦，以免刮花表面。
5. 每次烹饪结束并冷却后，请清理擦干内胆、柜门、蒸发盘、蒸盘、冷水槽等。
6. 因各地区水质的差异，内胆使用一段时间后可能会出现水垢，请及时清理。
7. 每次烹饪结束后，请将水箱中的水倒净，避免积聚冷凝物在机体内。
8. 如果长时间不再使用，则应断开电源并将电蒸烤箱清洁干净，避免产生异味。

■ 拆装电蒸烤箱门

- 1、按如下步骤将炉门拆下。
 - 1) 将炉门打开至90度。
 - 2) 将产品左右两铰链的压舌打开至最大角度，如图1。
 - 3) 轻轻关上门，待铰链转动一个合适角度后，将炉门向上稍稍提起，然后向外拉即可将炉门拆下，如图2。
 - 2、按反顺序将炉门装好。
- 注：1) 装回炉门时，应确保铰链下部的凹槽正确的装到门框上的孔中。
2) 安装炉门时，炉门铰链上的压舌应用力压紧。



■ 清洁炉门冷凝水槽



● 工作中时间及温度调整

时间调整：工作中点按“⌚”进入时间调整界面，[8:88]闪烁，按“⊕”或“⊖”键调整工作时间数值，调整后10秒生效；

温度调整：工作中点按“🔥”进入温度调整界面，[888]闪烁，按“⊕”或“⊖”键调整工作温度数值，调整后10秒生效。

● 童锁功能说明

上锁：功能启动20秒后自动上锁，上锁后除电源/解锁键“🔌”灯亮外，其余熄灭，同时LCD屏幕中[🔒]点亮；

解锁：上锁后按解锁键“🔌”2秒，界面解锁；同时LCD屏幕中[🔒]消失。

● 其他说明

1. 剩余时间：以时间开始倒计时递减显示，直至[00:00]；
2. 定时时间：不递减；
3. 发热管工作时“⬆️”显示，不工作则不显示；
4. 预热显示：“🔥”出现表示预热开始，预热结束不显示；
5. 功能启动后可按温度键“🔥”，然后按“⊕”或“⊖”进行调整；

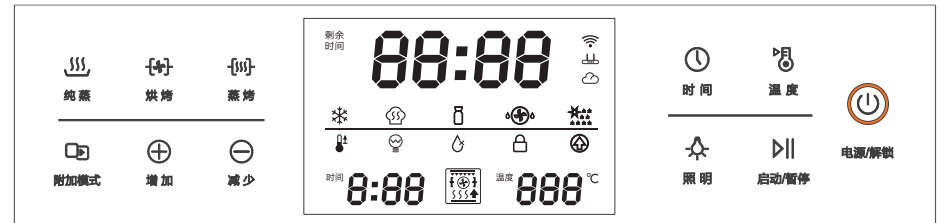
● 清洁功能(除垢功能)

1. 点按“🧼”键选择除垢功能[🧼]，然后启动“▶️”键；
2. 机器提示无水报警[💧]闪烁，并发出提示音，此时将水箱加入除垢剂并加满水；
3. 工作约20分钟后，机器提示无水报警[💧]闪烁，并发出提示音，此时把水箱取出并把混用除垢剂的水倒掉。
4. 打开炉门，用吸水球吸干净腔内积水和接水板的积水；
5. 水箱加入清水，工作20分钟除垢结束显示END；
6. 待机器冷却打开炉门用吸水球吸干净腔内积水和接水板的积水。

建议：使用100小时后进行清洁一次

使用说明

◆ 控制面板



◆ 按键说明

按键	功能	说明
	纯蒸选择键	纯蒸选择功能：点选按普通蒸模式 、高温蒸模式 次序循环。
	烘烤选择键	烘烤选择功能：点选按后部热风模式 、顶双管循环风模式 、顶内+后部热风模式 次序循环。
	蒸烤选择键	蒸烤选择功能：点选按嫩烤 、先蒸后烤模式 次序循环。
	附加模式键	选择附加功能：点选按解冻模式 、发酵模式 、酸奶模式 、风干模式 、除垢模式 次序循环。
	定时调节键	点按此键进入时间设置状态，时间窗口闪烁，然后通过调节键来调整时间数值。
	温度调节键	点按此键进入温度设置状态，温度窗口闪烁，然后通过调节键来调整温度数值。
	炉灯	控制炉灯的开或关。点按开启炉灯，炉灯亮1分钟后自动熄灭；炉门打开炉灯开启，炉门关闭炉灯关闭。
	启动/停止	开始、暂停、停止工作。
	增加调节键	增加时间或者温度的数值。
	减少调节键	减少时间或者温度的数值。
	电源/解锁键	开启和关闭操作面板；取消当前设置；上童锁后，长按2秒，可解锁。

显示屏上图示说明

图示	功能说明	默认时间 (分钟)	默认温度 (°C)	温度范围	
	纯蒸：普通蒸模式	20	100	85-100	
	纯蒸：高温蒸模式	20	115	不可调	
	烘烤：后部热风模式	20	180	50-220	
	烘烤：顶双管循环风模式	20	180	50-220	
	烘烤：顶内+后部热风模式	20	180	50-220	
	蒸烤：嫩烤模式	20	180	120-220	
	蒸烤：先蒸后烤模式	蒸模式	20	100	不可调
		烤模式	20	180	50-220
	解冻模式	60	60	不可调	
	发酵模式	30	35	28-45	
	酸奶模式	8小时	42	42-45	
	风干模式	8小时	70	70-80	
	除垢模式	2小时	120	不可调	

显示屏其它图示说明

	预热图标	预热开始亮； 预热完成熄灭。		配网过程闪烁； 配网成功全亮； 配网不成功熄灭。	*个别型号 才有此功能
	炉灯图标	开关控制灯亮、灯灭。			
	无水提示图标			定时图标	
	童锁图标	操作屏上锁时点亮		温度图标	
	负载工作标志	负载（发热管）工作时亮；负载不工作时熄灭。		运行时剩余时间图标	

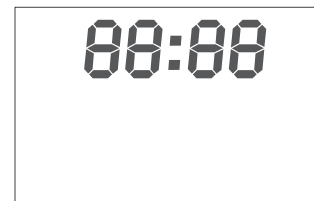
◆ 操作步骤

● 首次上电

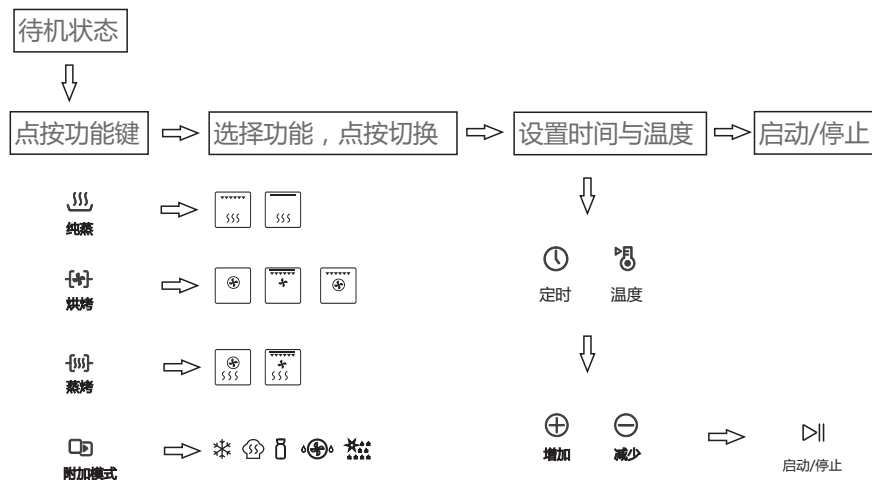
蜂鸣"BI"一声，所有按键及LCD屏点亮1秒，然后处于关机状态。

● 开机

长按[⏻]1s "BI"一声，进入待机状态，可操作按键半亮显示，LCD屏背光点亮，显示[88:88]；30S内无操作，则关机进入省电模式。LCD开机界面：



● 烹调功能设置操作



● 工作结束显示[00:00]。